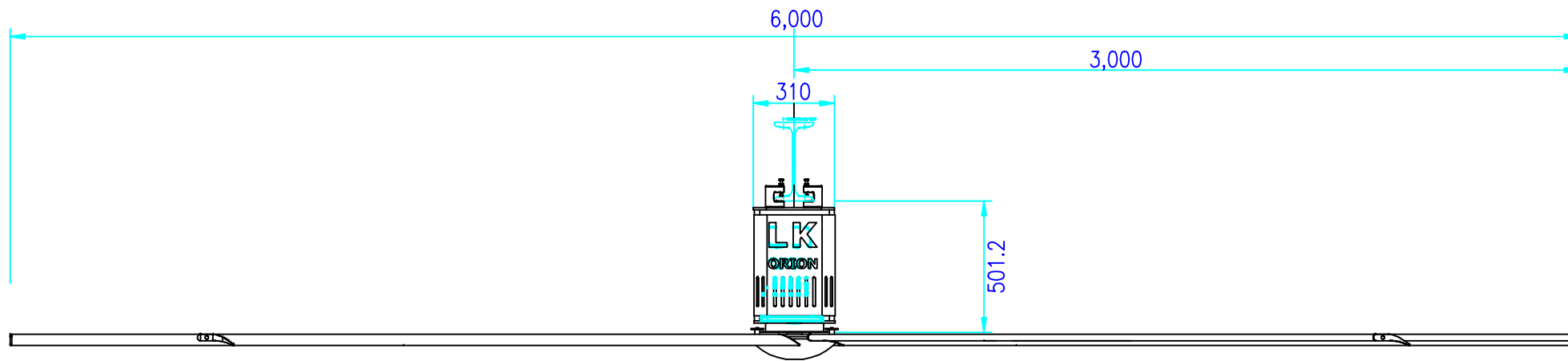


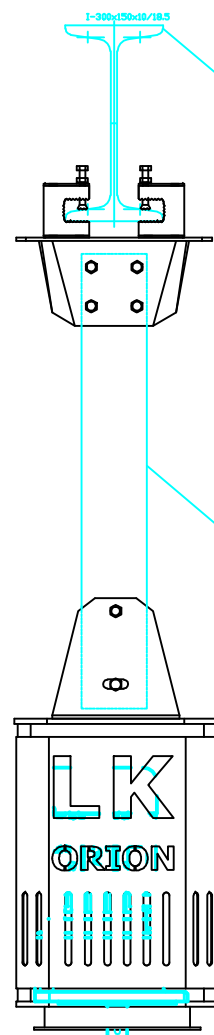
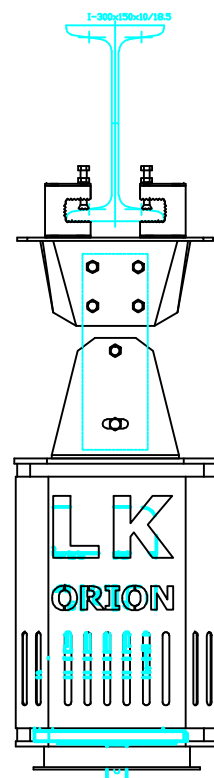
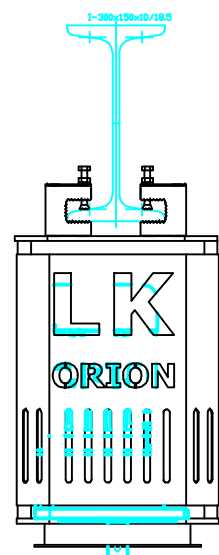


SIZE	MAT' L	Q' TY	WT (kg)	REMARKS



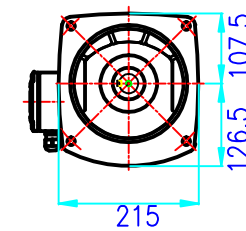
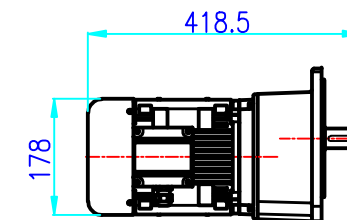
SPECIFICATION	
BLADE	6EA (6.000mm)
RPM	90 RPM
MOTOR	2.2 KW
POWER SUPPLY	220V, 380V x 3φ x 60 Hz
WEIGHT	87 KG

* I-BEAM 폭 150MM 치수 설치 예.



현장에 맞는 BEAM에 적용 가능

현장 높이에 따라 길이 조정 가능



Air Moving Fan					PROJECTION	
					SCALE	Q' TY
DRAWN	CHECKED	REVIEWED	APPROVED	DRAWING NO		
HAN						
2017.05.30				CODE NO		



REV.NO	DATE	REVISION	DESCRIPTION	DRAWN	CHECKED	APPROVED